

kerrock

SOLID SURFACE MATERIAL



OBSAH

Materiál Kerrock

04 | Úvod

06 | Charakteristika

10 | Dekory

24 | Rozměry

25 | Technické údaje

26 | Dodací pořádek

32 | Umyvadla Kerrock

40 | Dřezy Kerrock

42 | Dřezy Kerrock&Inox

44 | Dřezy Kerrock&Laboratoře

46 | Vany, sprchové vaničky&sloupy

50 | Příslušenství

55 | Certifikáty



Historie, která zavazuje

Slovinská firma Kolpa se od svého založení v roce 1978 vypracovala na jednoho z předních výrobců koupelnového vybavení ve střední a jihovýchodní Evropě.

Inovace, odvaha, znalosti a zkušenosti vedly v roce 1991 ve firmě Kolpa ke vzniku nového materiálu známého pod obchodní značkou Kerrock. Jedná se o materiál typu solid surfaces, který je někdy také označován jako „umělý kámen“.

V následujících letech firma vyvinula vlastní lepidlo a rozšířila nabídku o další typy desek, dřezů, umyvadel a sprchových vaniček.

Vytrvalost a profesionalita

O správné cestě, kterou se na trhu Kerrock vydal, svědčí i to, že z původních 4 barev se dnes vyrábí ve více než 90 různých barvách a strukturách.

Špičková kvalita, široký sortiment a vynikající servis jsou přednosti, které uspokojí i nejnáročnější zákazníky.

INFINITE POWER OF IMAGINATION



Albánie | Černá hora | Česká republika | Belgie | Bělorusko
Bulharsko | Dánsko | Egypt | Estonsko | Finsko | Francie
Chorvatsko | Indie | Indonésie | Island | Itálie | Izrael
Kosovo | Kypr | Litva | Lotyšsko | Lucembursko | Madagaskar
Maďarsko | Makedonie | Maroko | Mauricius | Německo
Norsko | Nizozemsko | Polsko | Portugalsko | Rakousko
Rusko | Řecko | Saudská Arábie | Singapur | Slovensko
Slovinsko | Spojené království | Srbsko | Španělsko | Švédsko
Švýcarsko | Tunis | Turecko | Ukrajina | USA | Zambie

Složení

Kerrock je kompozitní deskový materiál typu solid surfaces, někdy také nazývaný „umělý kámen“.

Je vyrobený z bauxitové rudy, hydroxidu hlinitého a polymerního akrylu.

Barvy a struktury

Díky široké paletě barev a struktur pomáhá Kerrock dotvářet prostor a vztahy lidí, kteří se v něm pohybují.

Použití

Exteriér nebo interiér. Hotel nebo obyčejná mísa. Jediným omezením je pouze vaše představivost.

Možnost širokého využití v kuchyních a koupelnách, ve fasádách, restauracích, laboratořích, nemocnicích, v obchodních prostorech či školách.

Vlastnosti

Homogenní, ve hmotě probarvený, neporézní, antibakteriální, odolný, tepelně tvarovatelný, příjemný na dotek, vhodný pro styk s potravinami, snadno čistitelný, s možností realizace bezespárového – prakticky neviditelného spoje.

Případná poškození, jako jsou škrábance, popáleniny nebo dokonce praskliny lze odstranit nebo opravit.



NA MÍRU PRO VÁS - když si myslíte, že už JE TO VŠECHNO...



Kerrock UV

Pro bezchybné komerční i privátní fasády provětrávaného typu. Díky přidanému UV stabilizátoru se desky Kerrock UV stávají ještě odolnější vůči všem povětrnostním vlivům. Povrch zůstane déle svěží a barvy trvanlivější.

Kerrock+

Provedení se speciální antibakteriální látkou integrovanou do povrchu desky. Ideální řešení pro čisté prostory nemocnic.

Kerrock Individual Color

Mimo standardní barvy dodáme i libovolnou barvu podle RAL vzorníku nebo dle předloženého vzorku.

Kerrock ES - Easy Shaping

Kerrock ES - Easy Shaping tam, kde standardní ohyby již nestačí. Libovolně tvarované linie jsou uskutečněním fantazie.

Desky Kerrock ES umožňují tvarování zakulacených linií menšího poloměru a 3D tvarování.

Kerrock umyvadla standardní i na míru

Hranatá i kulatá, oválná i s nerezovým dnem vyráběná v nejrůznějších barvách i strukturách.

Zpracování

Prakticky stejné jako u dřeva a výrobků z něj. Materiál lze řezat, pilovat, brousit, leštit i lepit.

Zpracování Kerrocku tudíž neznámá dodatečnou investici, protože jej můžeme provádět pomocí většiny standardních truhlářských strojů.

Easy Line

Výrobní postup využívající minimalistický design - jednoduché nadčasové tvary charakteristické tenkou linií kuchyňské pracovní, obkladové nebo stolové desky.

Profi Line

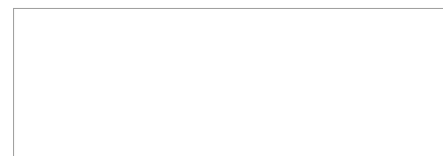
Výrobní postupy, které maximálně využívají všechny vlastnosti a výhody materiálu Kerrock.

Kerrock a příroda

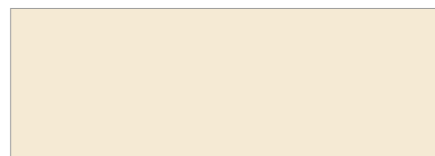
Vyroben v Evropě, splňující normy v oblasti životního prostředí. Silné ekologické uvědomění potvrzují i získané certifikáty ISO 14001 a LEED.



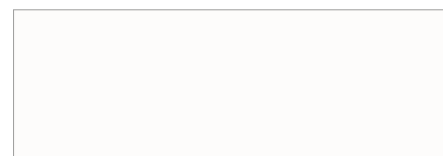
UNI LIGHT



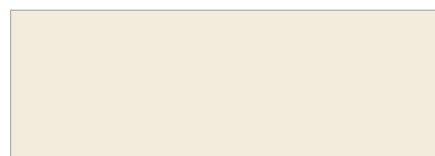
daisy white **129**



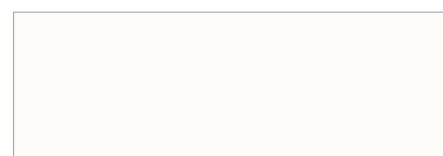
vanilla **500**



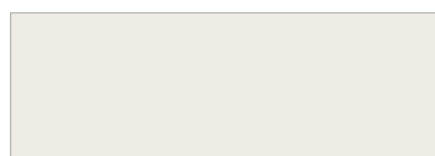
pearl white **118**



bisque **503**



arctic white **100**



misty grey **900**



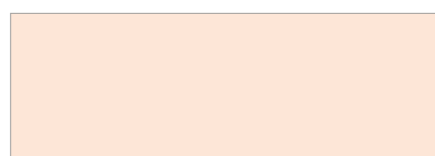
snow white **108**



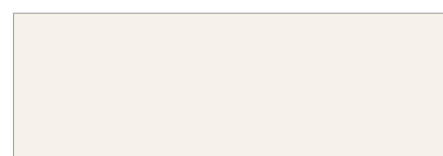
pastel yellow **545**



white acrylic **109**



flamingo pink **443**



polar white **101**



ice blue **736**

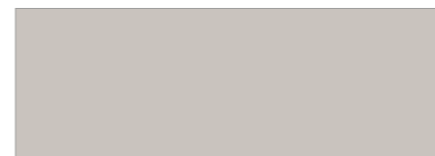


french vanilla **501**

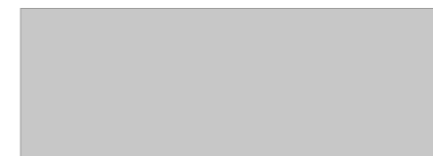


pastel green **644**

UNI DARK



beigeing **924**



ash grey **901**



sandstone **514**



gypsum **921**



ruby pink **441**



gray quartzite **513**



adriatic blue **729**



water stone **922**



indigo **737**



charcoal **923**



forest green **645**



black **909**

Barvy nemusí díky použité tiskové technologii odpovídat skutečnosti v plném rozsahu.
Pro určení přesného odstínu barvy je nutno použít vzorek materiálu.



TERRAZZO



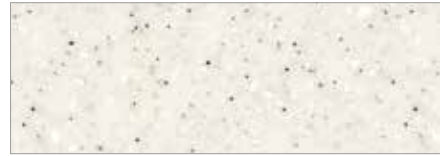
aragonite **1052**



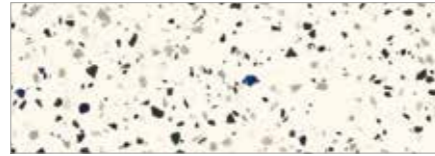
sunrise terrazzo **1157**



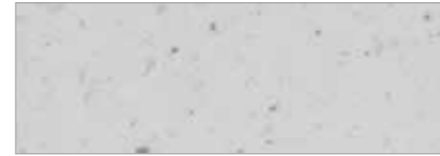
andesite **9252**



quartz **1050**



azzure terrazzo **1158**



moonlite **9251**



concrete terrazzo **5250**



venetian terrazzo **1160**



chromite **9253**



albit **5061**



halite **1251**



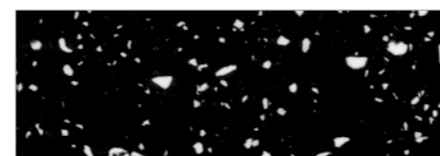
granulite **1055**



calcite **5053**



crushed ice **1252**



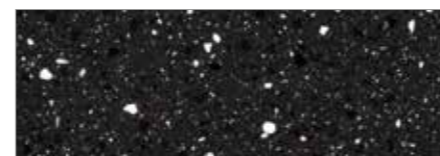
snowfall **9257**



argento terrazzo **1159**



diamond **1250**



obsidian **9050**



selenite **9250**



perlato royal **5251**

GRANIT



brillante **1080**



cryolite **5196**



apenino **1193**



basalt **5195**



salt and peper **1091**



kyanite **9081**



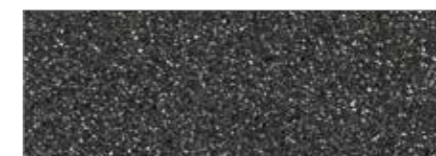
wollastonite **1076**



pyrite **1093**



dolomite grain **1087**



hedenbergit **9011**



iceland **1090**



onyx **9099**



desert gold **5080**



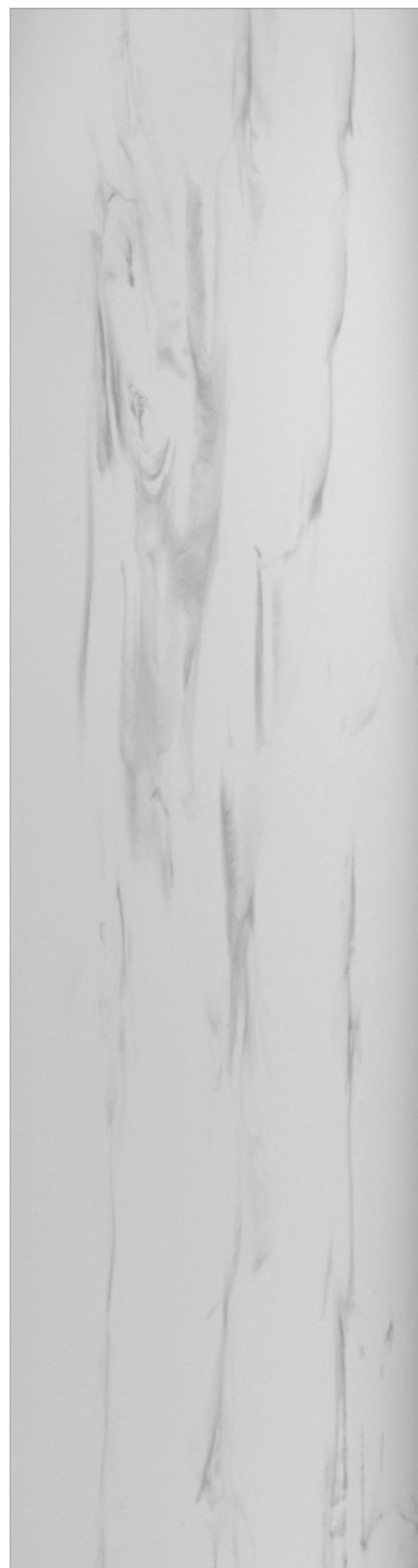
molybdenite **9095**

Barvy nemusí díky použité tiskové technologii odpovídat skutečnosti v plném rozsahu.
Pro určení přesného odstínu barvy je nutno použít vzorek materiálu.

MARBLE



ivory brown **M 536**



howlite **M 124**



buffalo **M 123**



barite **M 5079**



diaspore **M 1060**

Barvy nemusí díky použité tiskové technologii odpovídat skutečnosti v plném rozsahu.
Pro určení přesného odstínu barvy je nutno použít vzorek materiálu.

MARBLE



alabaster **M 1156**



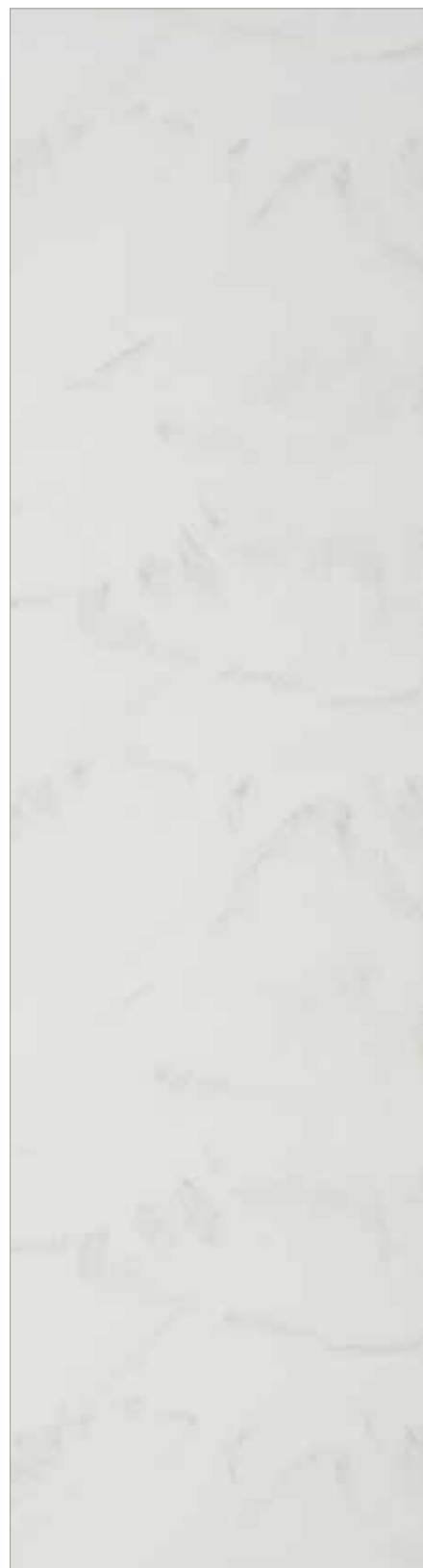
pyroxene **M 9197**



gabbro **M 9078**



pantheon **M 9202**



citrine **N 5259-1**



iceberg **N 1258**



magnesite **N 133**



white agate **N 134**





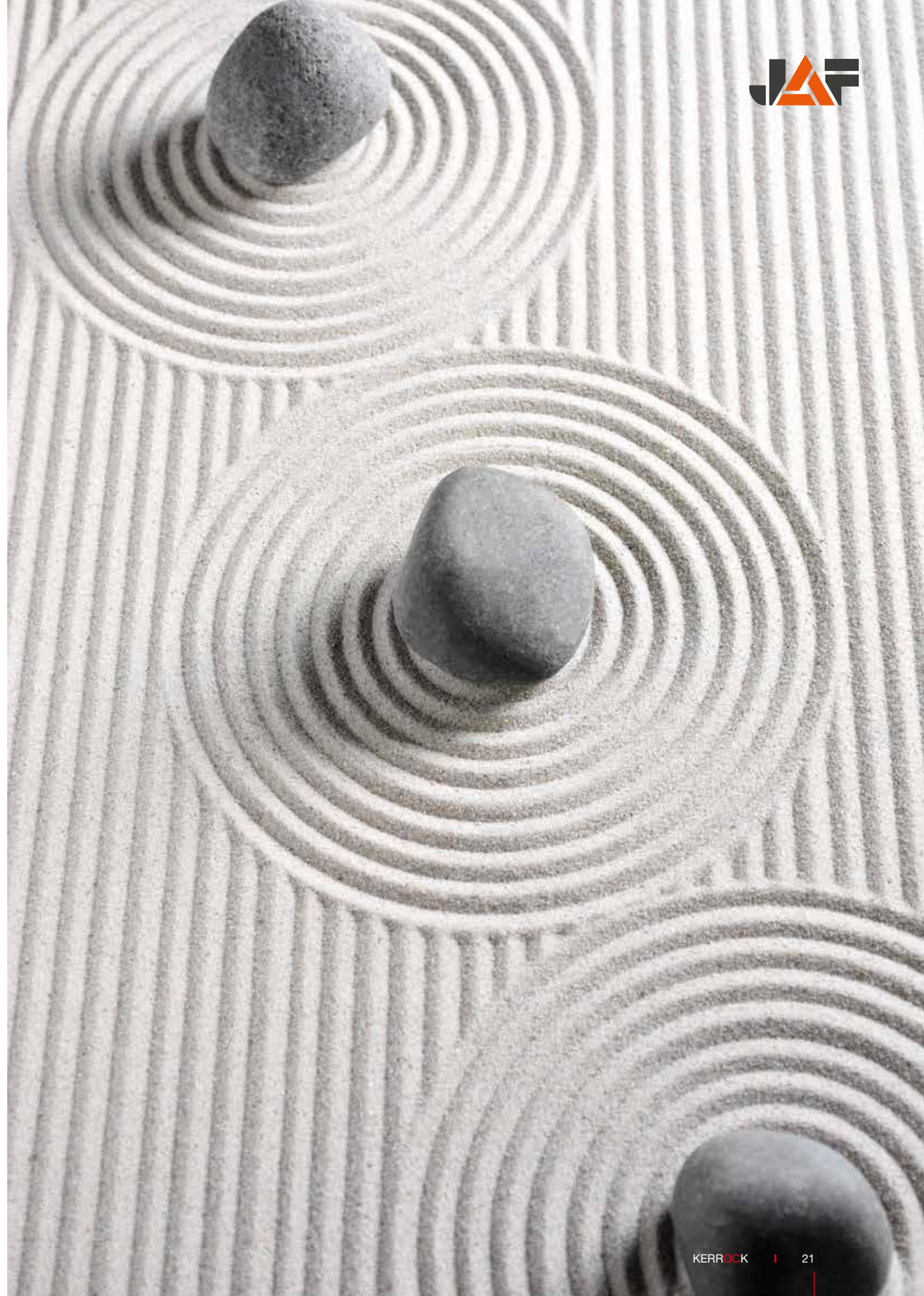
white maple **N 546**



graywacke **N 9259**



teak wood **N 548**



METALIC



white glitter **1194***



platinum **1071***



graphite **9070***

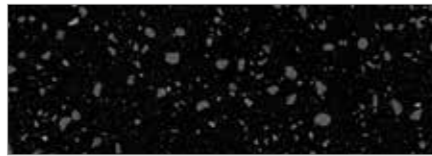


black specularite **9170***

MIDNIGHT BLACK

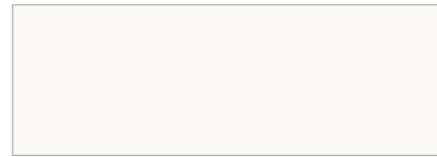


nero **MB 990**



lavastone **MB 9955**

LUMINO



white **11**

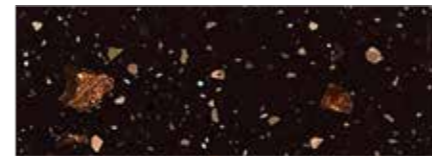
LUMINACO



strontianite **8101**



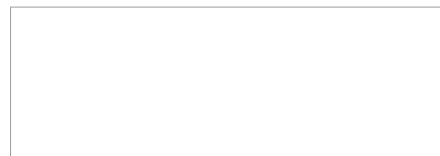
luxite **8102**



opal brown **8901**

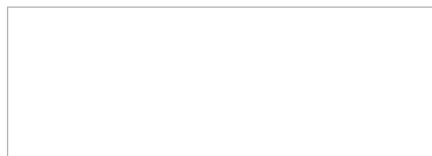
*s glitrem

EASY SHAPING



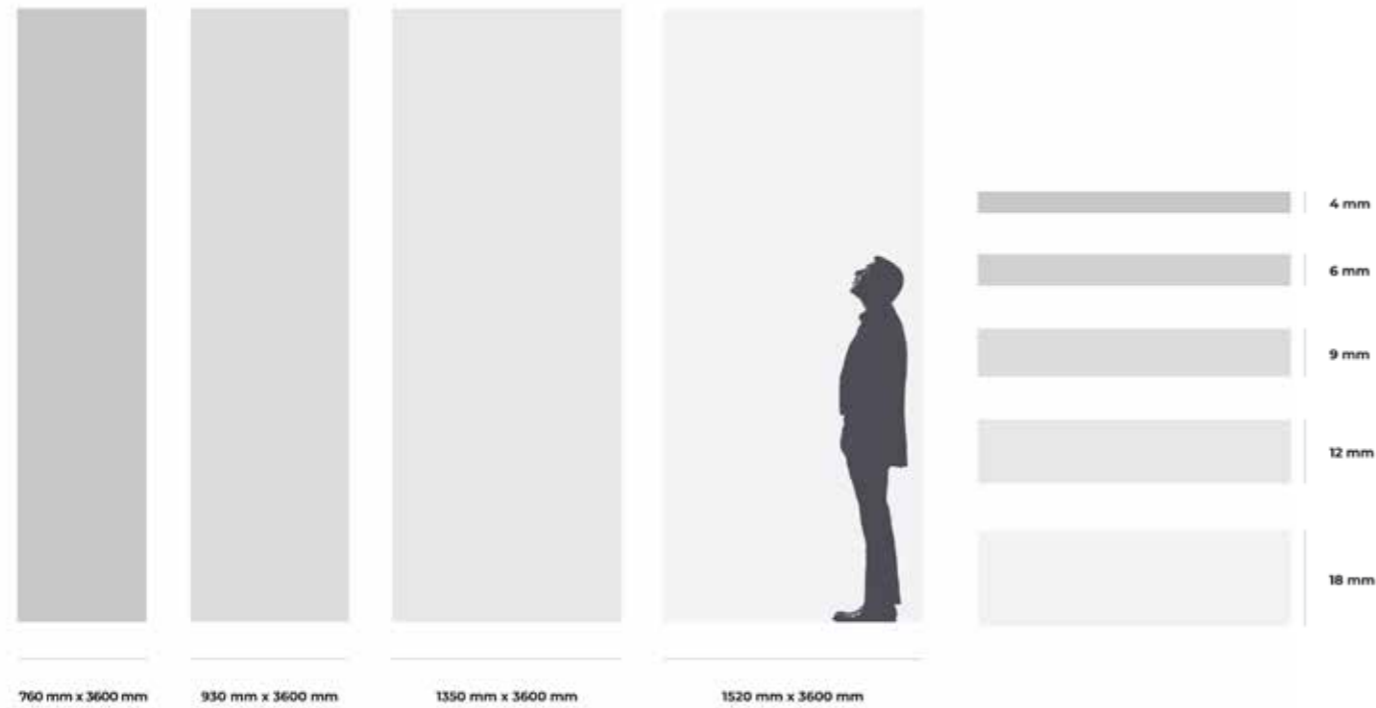
ES 112

KERROCK MF (Med Certificated)



MF 178

ROZMĚRY



TECHNICKÉ ÚDAJE

VLASTNOSTI	HODNOTY	METODY
OBJEMOVÁ HMOTNOST	1 680–1 750 kg/m ³	SIST EN ISO 1183-1 metoda A
E-MODUL	8 800–9 800 Mpa	SIST EN ISO 178
PEVNOST V OHYBU	50–71 Mpa	SIST EN ISO 178
PEVNOST V TAHU	29–53 Mpa	SIST EN ISO 527-1
OHYBOVÉ PRODLOUŽENÍ	0,50–0,90 %	SIST EN ISO 527-1
RÁZOVÁ ODOLNOST	3,0–5,5 kJ/m ²	SIST EN ISO 179-1
TVRDOST (podle Barcola)	58–64	SIST EN 59
LINEÁRNÍ KOEFICIENT ROZTAŽNOSTI	3,7 x 10 ⁻⁵ K ⁻¹	α (-20 °C - +50 °C)
VSTŘEBÁVÁNÍ VODY (po 24 hodinách)	0,03 %	SIST EN ISO 62 metoda 1
ODOLNOST VŮČI ÚČINKU VODNÍ PÁRY (1 hod.)	stupeň 4 - mírná změna lesku, viditelná pod určitým úhlem	SIST EN 438-2
ODOLNOST VŮČI ÚČINKU HORKÝCH NÁDOB	stupeň 4 - mírná změna lesku, viditelná pod určitým úhlem	SIST EN 438-2
ODOLNOST VŮČI ÚČINKU HOŘÍCÍCH CIGARET	stupeň 4 - mírná změna lesku, viditelná pod určitým úhlem	SIST EN 438-2
ODOLNOST VŮČI POVĚTRNOSTNÍM VLYVŮM	žádné změny	vystavené v exteriéru 2 roky
KLASIFIKACE REAKCE MATERIÁLU NA OHĚŇ	B- s1, d0	SIST EN 13501-1
POVRCHOVÝ ODPOR	2,0 x 10 ¹¹ – 2,0 x 10 ¹² Ω	DIN VDE 0303-3 IEC 93
SPECIFICKÝ ODPOR MATERIÁLU	7,9 x 10 ¹³ – 1,2 x 10 ¹⁴ Ω cm	DIN VDE 0303-3 IEC 93
ODOLNOST PROTI PLAZIVÝM PROUDŮM	CTI 600 M	DIN VDE 0303-1 IEC 112
RELATIVNÍ DIELEKTRICKÁ KONSTANTA (Er)	4,5	DIN VDE 0303-4 IEC 250
FAKTOR DIELEKTRICKÝCH STRÁT tg při MHz	2,8 x 10 ⁻³	DIN VDE 0303-4 IEC 250
ZDRAVOTNÍ NEZÁVADNOST	vyhovuje	3. článek Nařízení Evropského parlamentu a Rady (ES). Číslo 1935/2004 o materiálech a předmětech, určených pro styk s potravinami

Údaje neplatí pro desky ES a MF.

VLASTNOSTI

BARVA	CENOVÁ SKUPINA	Vlastnosti (ikony)													
		☀️	☀️	✍️	✍️	✍️	🌀	🌀	🍽️	🍽️	🏠	🏠	🏠	🏠	♻️
100 artic white	Uni Light	•				•	•			•	•	•			•
101 polar white	Uni Light	•				•	•			•	•	•			
108 snow white	Uni Light	•				•	•			•	•	•			
109 white actylic	Uni Light	•				•	•			•	•	•			
118 pearl white	Uni Light	•				•	•			•	•	•			
129 daisy white	Uni Light	•				•	•			•	•	•			
443 flamingo pink	Uni Light			•			•								
500 vanilla	Uni Light	•				•	•			•	•	•			
501 french vanilla	Uni Light	•				•	•			•	•	•			•
503 bisque	Uni Light	•				•	•			•	•	•			
545 pastel yellow	Uni Light	•				•	•			•	•	•			
644 pastel green	Uni Light					•	•			•	•				
736 ice blue	Uni Light	•				•	•			•	•	•			
900 misty grey	Uni Light	•				•	•			•	•	•			
441 ruby pink	Uni Dark		•	•			•					•			
513 grey quartzite	Uni Dark	•			•		•					•			
514 sandstone	Uni Dark	•			•		•					•			
645 forest green	Uni Dark			•			•								
729 adriatic blue	Uni Dark			•			•								
737 indigo	Uni Dark			•			•								
901 asch grey	Uni Dark	•				•	•			•	•	•			
909 black	Uni Dark		•	•			•								
921 gypsum	Uni Dark	•			•		•			•		•			
922 water stone	Uni Dark			•			•								
923 charcoal	Uni Dark			•			•								
924 beigeing	Uni Dark	•			•		•			•		•			
1050 quartz	Terrazzo	•				•				•	•	•			
1052 aragonite	Terrazzo		•			•				•	•	•			
1055 granulite	Terrazzo	•			•					•	•	•			
1157 sunrise	Terrazzo	•				•				•	•	•			
1158 azzure	Terrazzo	•				•				•	•	•			
1159 argento	Terrazzo	•				•				•	•	•			

☀️ odolnost vůči UV záření - změna barvy z 5 ΔE na 10 ΔE za 10 let

☀️ odolnost vůči UV záření - změna barvy o méně než 5 ΔE za 10 let

🌀 možnost tepelného tvarování - až do výšky poloměru zakřivení uvedeného v katalogu technických údajů pro zpracování Kerrock

🌀 vysoká možnost tepelného tvarování - k vytváření trojrozměrných tvarů; může docházet k mimému zabarvení v oblouku

✍️ odolnost vůči poškrábání - při intenzivním používání - znatelné stopy

✍️ odolnost vůči poškrábání - při intenzivním používání - drobné stopy

✍️ odolnost vůči poškrábání - nepatrné stopy, viditelné z určitého úhlu

🍽️ kuchyně - pracovní desky, zástěny, ostrůvky, stoly

🍽️ koupelny - desky police, obklady

DODACÍ PODMÍNKY

BARVA	CENOVÁ SKUPINA	FORMÁT / TLOUŠŤKA (mm)											
		3 600 × 760					3 600 × 930		3 600 × 1 350				3 600 × 1520
		4	6	9	12	18	6	12	4	6	9	12	12
100 artic white	Uni Light	④	④	②	①	②			④	④	②	②	
101 polar white	Uni Light	④	④	②	①	②			④	④	②	②	
108 snow white	Uni Light	①	①	①	①	①	①	①	①	①	①	①	①
109 white actylic	Uni Light	④	④	②	①	②			④	④	②	②	
118 pearl white	Uni Light	④	④	②	①	②			④	④	②	②	
129 daisy white	Uni Light	④	④	②	①	②			④	④	②	②	
443 flamingo pink	Uni Light	④	④	②	①	②			④	④	②	②	
500 vanilla	Uni Light	④	④	②	①	②			④	④	②	②	
501 french vanilla	Uni Light	④	④	②	①	②			④	④	②	②	
503 bisque	Uni Light	④	④	②	①	②			④	④	②	②	
545 pastel yellow	Uni Light	④	④	②	①	②			④	④	②	②	
644 pastel green	Uni Light	④	④	②	①	②			④	④	②	②	
736 ice blue	Uni Light	④	④	②	①	②			④	④	②	②	
900 misty grey	Uni Light	④	④	②	①	②			④	④	②	②	
441 ruby pink	Uni Dark		④	②	①	②				④	②	②	
513 grey quartzite	Uni Dark		④	②	①	②				④	②	②	
514 sandstone	Uni Dark		④	②	①	②				④	②	②	
645 forest green	Uni Dark		④	②	①	②				④	②	②	
729 adriatic blue	Uni Dark		④	②	①	②				④	②	②	
737 indigo	Uni Dark		④	②	①	②				④	②	②	
901 asch grey	Uni Dark		④	②	①	②				④	②	②	
909 black	Uni Dark		④	②	①	②				④	②	②	
921 gypsum	Uni Dark		④	②	①	②				④	②	②	
922 water stone	Uni Dark		④	②	①	②				④	②	②	
923 charcoal	Uni Dark		④	②	①	②				④	②	②	
924 beigeing	Uni Dark		④	②	①	②				④	②	②	
1050 quartz	Terrazzo				①							②	
1052 aragonite	Terrazzo				①							②	
1055 granulite	Terrazzo				①							②	
1157 sunrise	Terrazzo				①							②	
1158 azzure	Terrazzo				①							②	
1159 argento	Terrazzo				①							②	

🏠 venkovní použití - fasády, nábytek, lavičky, desky stolů
Upozornění: požadavek na venkovní použití je NUTNÉ uvést do objednávky!

🏠 průsvitnost - poloprůhledná barva při podsvícení

🏠 průsvitnost - průhledná barva při podsvícení

♻️ obsahuje recyklované materiály

Standardní dodací podmínky:

① objednávka od 1 ks (2 ks, 3 ks, 4 ks atd.)

② objednávka 2 ks a násobky 2 (4 ks, 6 ks, 8 ks atd.)

④ objednávka 4 ks a násobky 4 (8 ks, 12 ks, 16 ks atd.)

Kusové odběry u skupiny ② a ④ na poptávku.

DODACÍ POŘÁDEK

BARVA	CENOVÁ SKUPINA														
1160 venetian	Terrazzo	•								•	•	•			
1250 diamond	Terrazzo	•								•	•	•			
1251 halite	Terrazzo	•								•	•	•			
1252 crushed ice	Terrazzo	•								•	•	•			
5053 calcite	Terrazzo	•								•		•			
5061 albit	Terrazzo	•								•	•	•			
5250 botticino	Terrazzo	•								•	•	•			
5251 perlato royal	Terrazzo	•								•	•	•			
9050 obsidian	Terrazzo			•											
9250 selenite	Terrazzo	•								•	•	•			
9251 moonlight	Terrazzo	•								•	•	•			
9252 andesite	Terrazzo	•								•	•	•			
9253 chromite	Terrazzo			•											
9257 snowfall	Terrazzo			•										•	
1076 wollastonite	Granit	•								•	•	•			
1080 brillante	Granit	•								•	•	•		•	
1087 dolomite grain	Granit	•								•	•	•			
1090 iceland	Granit	•								•	•	•			
1091 salt and peper	Granit		•							•	•				
1093 pyrite	Granit	•								•	•	•			
1193 apenino	Granit		•							•	•	•		•	
5080 desert gold	Granit	•								•	•	•			
5195 basalt	Granit		•							•		•			
5196 cryolite	Granit	•								•	•	•			
9011 hedenbergit	Granit		•			•				•					
9081 kyanite	Granit		•	•						•					
9095 molibdenite	Granit	•		•						•					
9099 onyx	Granit	•		•						•					
123 buffalo	Marble	•								•	•	•			
124 howlite	Marble	•								•	•	•			
536 ivory brown	Marble	•								•	•	•			
1060 diaspore	Marble	•								•	•	•			

odolnost vůči UV záření - změna barvy z 5 ΔE na 10 ΔE za 10 let

odolnost vůči UV záření - změna barvy o méně než 5 ΔE za 10 let

možnost tepelného tvarování - až do výšky poloměru zakřivení uvedeného v katalogu technických údajů pro zpracování Kerrock

vysoká možnost tepelného tvarování - k vytváření trojrozměrných tvarů; může docházet k mimému zabarvení v oblouku

odolnost vůči poškrábání - při intenzivním používání - znatelné stopy

odolnost vůči poškrábání - při intenzivním používání - drobné stopy

odolnost vůči poškrábání - nepatrné stopy, viditelné z určitého úhlu

kuchyně - pracovní desky, zástěny, ostrůvky, stoly

koupelny - desky police, obklady

ROZMĚRY

BARVA	CENOVÁ SKUPINA	FORMÁT / TLOUŠŤKA (mm)												
		3 600 × 760				3 600 × 1 350								
		4	6	9	12	18	4	6	9	12				
1160 venetian	Terrazzo				①				②					
1250 diamond	Terrazzo				①				②					
1251 halite	Terrazzo				①				②					
1252 crushed ice	Terrazzo				①				②					
5053 calcite	Terrazzo				①				②					
5061 albit	Terrazzo				①				②					
5250 botticino	Terrazzo				①				②					
5251 perlato royal	Terrazzo				①				②					
9050 obsidian	Terrazzo				①				②					
9250 selenite	Terrazzo				①				②					
9251 moonlight	Terrazzo				①				②					
9252 andesite	Terrazzo				①				②					
9253 chromite	Terrazzo				①				②					
9257 snowfall	Terrazzo				①				②					
1076 wollastonite	Granit		④	②	①	②		④	②	②				
1080 brillante	Granit		④	②	①	②		④	②	②				
1087 dolomite grain	Granit		④	②	①	②		④	②	②				
1090 iceland	Granit		④	②	①	②		④	②	②				
1091 salt and peper	Granit		④	②	①	②		④	②	②				
1093 pyrite	Granit		④	②	①	②		④	②	②				
1193 apenino	Granit		④	②	①	②		④	②	②				
5080 desert gold	Granit		④	②	①	②		④	②	②				
5195 basalt	Granit		④	②	①	②		④	②	②				
5196 cryolite	Granit		④	②	①	②		④	②	②				
9011 hedenbergit	Granit		④	②	①	②		④	②	②				
9081 kyanite	Granit		④	②	①	②		④	②	②				
9095 molibdenite	Granit		④	②	①	②		④	②	②				
9099 onyx	Granit		④	②	①	②		④	②	②				
123 buffalo	Marble			①	①									
124 howlite	Marble			①	①									
536 ivory brown	Marble			①	①									
1060 diaspore	Marble			①	①									

venkovní použití - fasády, nábytek, lavičky, desky stolů
Upozornění: požadavek na venkovní použití je NUTNÉ uvést do objednávky!

průsvitnost - poloprůhledná barva při podsvícení

průsvitnost - průhledná barva při podsvícení

obsahuje recyklované materiály

Standardní dodací podmínky:

① objednávka od 1 ks (2 ks, 3 ks, 4 ks atd.)

② objednávka 2 ks a násobky 2 (4 ks, 6 ks, 8 ks atd.)

④ objednávka 4 ks a násobky 4 (8 ks, 12 ks, 16 ks atd.)

Kusové odběry u skupiny ② a ④ na poptávku.

DODACÍ POŘÁDEK

BARVA	CENOVÁ SKUPINA														
M 1156 alabaster	Marble	•													
M 5079 barite	Marble	•													
M 9078 gabbro	Marble	•													
M 9197 pyroxene	Marble	•													
M 9202 pantheon	Marble	•													
N 133 magnesite	Natur	•													
N 134 white agate	Natur	•												•	
N 546 white maple	Natur	•													
N 548 teak wood	Natur														
N 1258 iceberg	Natur	•												•	
N 5259 citrine	Natur	•													
N 9259 graywacke	Natur	•												•	
1071 platinum	Metalic														
1194 white glitter	Metalic														
9070 graphite	Metalic														
9170 black specularite	Metalic														
MB 990 nero	Midnight Black														
MB 9955 lavastone	Midnight Black														
11 white	Lumino	•													
8101 strontianite	Luminaco														
8102 luxite	Luminaco														
8901 opal brown	Luminaco														
ES 112	Easy Shaping	•													
MF 178	Kerrock MF	•													

ROZMĚRY

BARVA	CENOVÁ SKUPINA	FORMÁT / TLOUŠŤKA (mm)												
		3 600 × 760				3 600 × 1 350								
		4	6	9	12	18	4	6	9	12				
M 1156 alabaster	Marble			①	①									
M 5079 barite	Marble			①	①									
M 9078 gabbro	Marble			①	①									
M 9197 pyroxene	Marble			①	①									
M 9202 pantheon	Marble			①	①									
N 133 magnesite	Natur			①	①							①	①	
N 134 white agate	Natur			①	①							①	①	
N 546 white maple	Natur			①	①							①	①	
N 548 teak wood	Natur			①	①							①	①	
N 1258 iceberg	Natur			①	①							①	①	
N 5259 citrine	Natur			①	①							①	①	
N 9259 graywacke	Natur			①	①							①	①	
1071 platinum	Metalic			④	②	①						④	②	②
1194 white glitter	Metalic			④	②	①						④	②	②
9070 graphite	Metalic			④	②	①						④	②	②
9170 black specularite	Metalic			④	②	①						④	②	②
MB 990 nero	Midnight Black					①								
MB 9955 lavastone	Midnight Black					①								
11 white	Lumino					①								
8101 strontianite	Luminaco					①								
8102 luxite	Luminaco					①								
8901 opal brown	Luminaco					①								
ES 112	Easy Shaping					①								①
MF 178	Kerrock MF					①								

odolnost vůči UV záření - změna barvy z 5 ΔE na 10 ΔE za 10 let

odolnost vůči UV záření - změna barvy o méně než 5 ΔE za 10 let

možnost tepelného tvarování - až do výšky poloměru zakřivení uvedeného v katalogu technických údajů pro zpracování Kerrock

vysoká možnost tepelného tvarování - k vytváření trojrozměrných tvarů; může docházet k mírnému zabarvení v oblouku

odolnost vůči poškrábání - při intenzivním používání - znatelné stopy

odolnost vůči poškrábání - při intenzivním používání - drobné stopy

odolnost vůči poškrábání - nepatrné stopy, viditelné z určitého úhlu

kuchyně - pracovní desky, zástěny, ostrůvky, stoly

koupelny - desky police, obklady

venkovní použití - fasády, nábytek, lavičky, desky stolů
Upozornění: požadavek na venkovní použití je NUTNÉ uvést do objednávky!

průsvitnost - poloprůhledná barva při podsvícení

průsvitnost - průhledná barva při podsvícení

obsahuje recyklované materiály

Standardní dodací podmínky:

① objednávka od 1 ks (2 ks, 3 ks, 4 ks atd.)

② objednávka 2 ks a násobky 2 (4 ks, 6 ks, 8 ks atd.)

④ objednávka 4 ks a násobky 4 (8 ks, 12 ks, 16 ks atd.)

Kusové odběry u skupiny ② a ④ na poptávku.

UMYVADLA Kerrock

vás překvapí svou použitelností, odolností, snadným čištěním a nadčasovým designem.

Uvedená nabídka jednotlivých typů a rozměrů je pouze informativní.

Nechejte se inspirovat kompletní nabídkou Kerrock umyvadel, dřezů, van, sprchových vaniček a příslušenství, kterou naleznete na www.jafholz.cz.

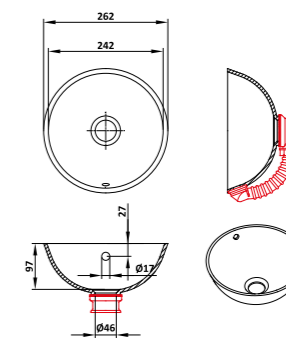


UMYVADLA



JANA-UN

ø 242 mm | 97 mm | ø 46 mm

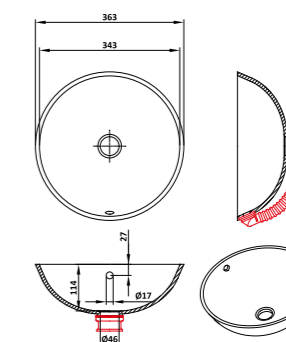


- UNI LIGHT
- UNI DARK
- GRANIT



KERI-UN

ø 343 mm | 114 mm | ø 46 mm

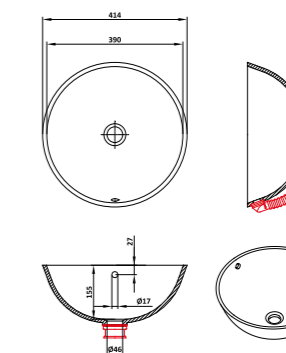


- UNI LIGHT
- UNI DARK
- GRANIT



META-UN

ø 390 mm | 155 mm | ø 46 mm

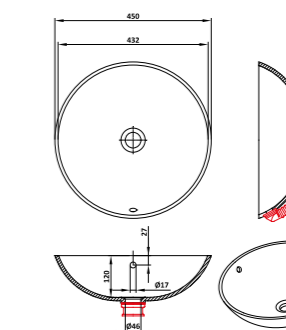


- UNI LIGHT
- UNI DARK
- GRANIT



RONDO-UN

ø 432 mm | 120 mm | ø 46 mm



- UNI LIGHT
- UNI DARK
- GRANIT

Skutečné rozměry se mohou mírně odlišovat od nákresu.



KIARA 450-UN
450 mm | 300 mm | 74 mm | ø 46 mm



KIARA 450 V-UN
450 mm | 300 mm | 74 mm | ø 46 mm



KIARA 500-UN
500 mm | 350 mm | 74 mm | ø 46 mm



KIARA 500 V-UN
500 mm | 350 mm | 74 mm | ø 46 mm



KIARA 700-UN
700 mm | 350 mm | 74 mm | ø 46 mm



KIARA 700 V-UN
700 mm | 350 mm | 74 mm | ø 46 mm



TRINITY
750 – 2 900 mm | 550 mm | 12 mm | ø 46 mm ○ 108



TRINITY-E
750 – 2 900 mm | 550 mm | 180 mm | ø 46 mm ○ 108



TRINITY D
750 – 2 900 mm | 550 mm | 12 mm | ø 46 mm ○ 108



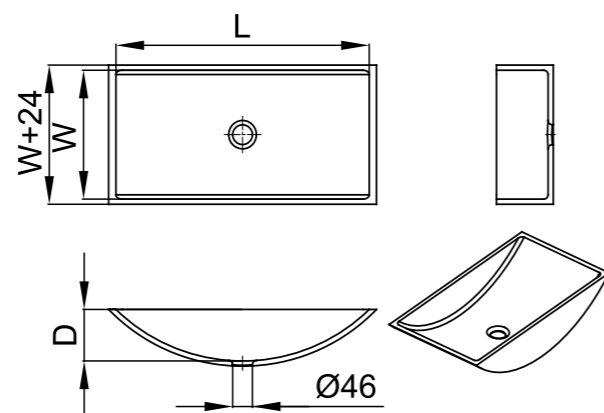
TRINITY-E D
750 – 2 900 mm | 550 mm | 180 mm | ø 46 mm ○ 108



UMYVADLA
s volitelnými rozměry



LUNA-UN



ROZMERY

L (délka)	W (šířka)	D (hloubka)
300 – 400 mm	300 – 400 mm	50 – 120 mm
410 – 650 mm	300 – 400 mm	50 – 120 mm
660 – 1 000 mm	300 – 400 mm	50 – 120 mm
1010 – 1 200 mm	300 – 400 mm	50 – 120 mm

L 300 - 1200 mm



W 300 - 400 mm



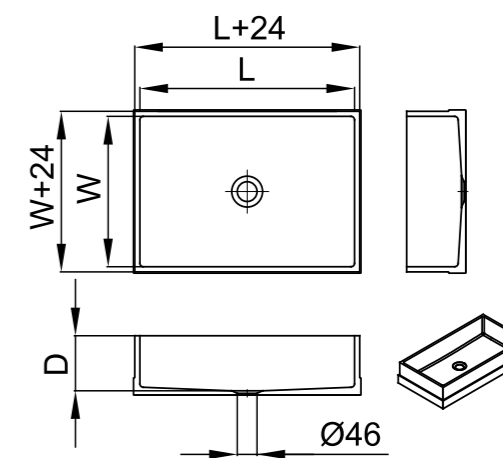
D 50 - 120 mm

- UNI LIGHT
- UNI DARK
- GRANIT
- TERRAZZO

UMYVADLA
s volitelnými rozměry



NOLA-UN



ROZMERY

L (délka)	W (šířka)	D (hloubka)
300 – 550 mm	300 – 400 mm	50 – 120 mm
560 – 800 mm	300 – 400 mm	50 – 120 mm
810 – 1 200 mm	300 – 400 mm	50 – 120 mm

L 300 - 1200 mm



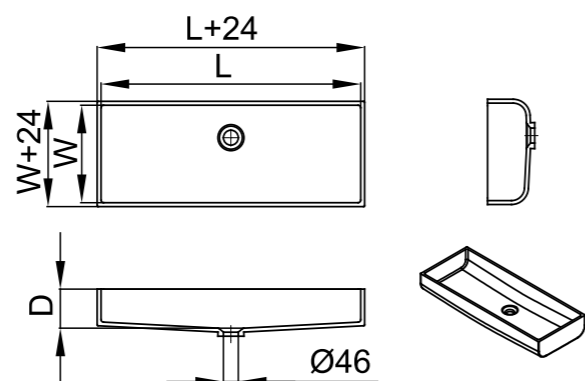
W 300 - 400 mm



D 50 - 120 mm

- UNI LIGHT
- UNI DARK
- GRANIT
- TERRAZZO

UMYVADLA
s volitelnými rozměry



ZARA-UN

ROZMĚRY		
L (délka)	W (šířka)	D (hloubka)
300 – 600 mm	300 350 mm	120 mm
610 – 900 mm	300 350 mm	120 mm
910 – 1 200 mm	300 350 mm	120 mm





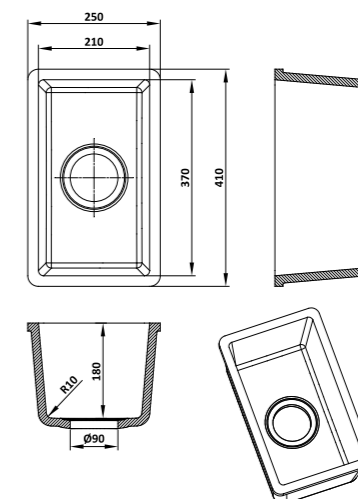
DŘEZY Kerrock

esteticky sjednotí a dotvoří každou kuchyni. Díky své odolnosti zůstanou po dlouhou dobu Vaším pomocníkem při vaření.

Uvedená nabídka jednotlivých typů a rozměrů je pouze informativní.

Nechejte se inspirovat kompletní nabídkou Kerrock umyvadel, dřezů, van, sprchových vaniček a příslušenství, kterou naleznete na www.jafholz.cz.

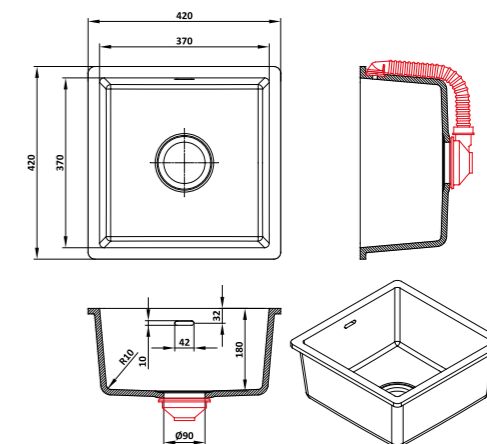
DŘEZY



SONIA-UN

370 mm | 210 mm | 180 mm | ø 90 mm

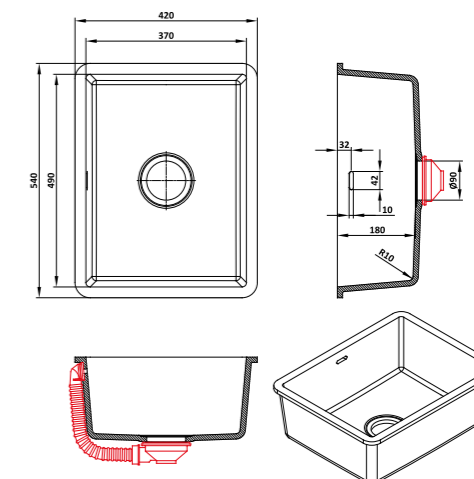
- UNI LIGHT
- UNI DARK
- 1090
- 1076
- 5080
- 9095



EMMA-UN

370 mm | 370 mm | 180 mm | ø 90 mm

- UNI LIGHT
- UNI DARK
- 1090
- 1076
- 5080
- 9095



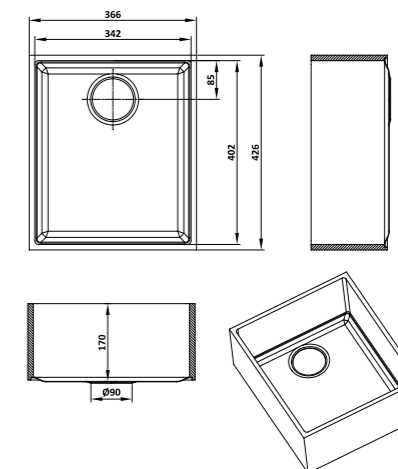
NADIA-UN

490 mm | 370 mm | 180 mm | ø 90 mm

- UNI LIGHT
- UNI DARK
- 1090
- 1076
- 5080
- 9095

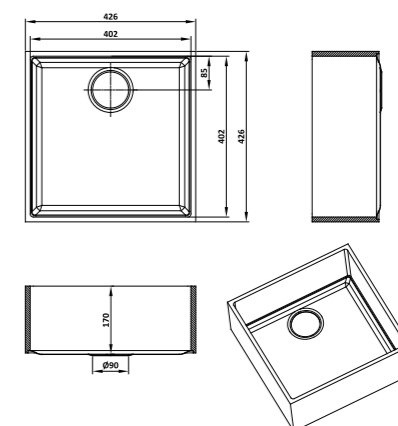
Skutečné rozměry se mohou mírně odlišovat od nákresu.

DŘEZY KERROCK A INOX



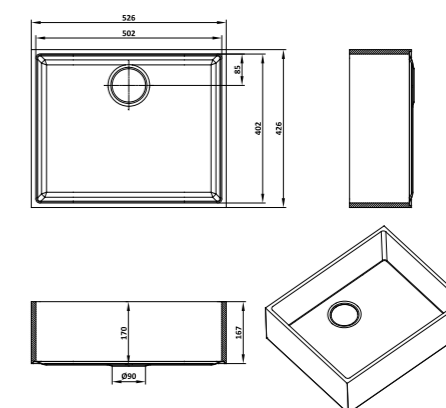
ELLA 340-UN
402 mm | 342 mm | 170 mm | ø 90 mm

- UNI LIGHT
- UNI DARK
- TERRAZZO
- GRANIT



ELLA 400-UN
402 mm | 402 mm | 170 mm | ø 90 mm

- UNI LIGHT
- UNI DARK
- TERRAZZO
- GRANIT



ELLA 500-UN
502 mm | 402 mm | 170 mm | ø 90 mm

- UNI LIGHT
- UNI DARK
- TERRAZZO
- GRANIT

DŘEZY
Kerrock&Inox

Materiály spojené v symbióze funkčnosti a estetiky. Spojení pro budoucnost.

Uvedená nabídka jednotlivých typů a rozměrů je pouze informativní.

Nechejte se inspirovat kompletní nabídkou Kerrock umyvadel, dřezů, van, sprchových vaniček a příslušenství, kterou naleznete na www.jafholz.cz.

Skutečné rozměry se mohou mírně odlišovat od nákresu.

DŘEZY PRO LABORATOŘE A MEDICÍNU

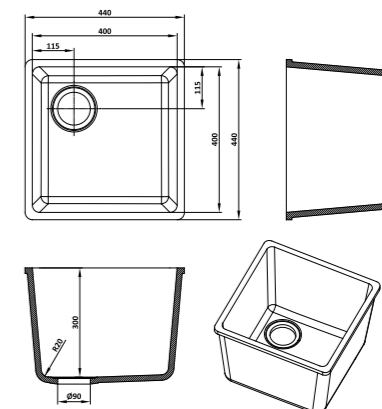


**DŘEZY Kerrock
& LABORATOŘE**

Ve spolupráci se zdravotníky jsme vytvořili dřezy, které jsou plně ergonomicky přizpůsobeny pro specifické lékařské a laboratorní aplikace.

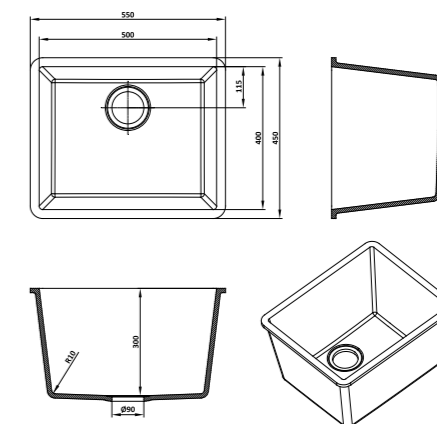
Uvedená nabídka jednotlivých typů a rozměrů je pouze informativní.

Nechejte se inspirovat kompletní nabídkou Kerrock umyvadel, dřezů, van, sprchových vaniček a příslušenství, kterou naleznete na www.jafholz.cz.



AVA
400 mm | 400 mm | 300 mm | ø 90 mm

○ 129
○ 108



CARA
500 mm | 400 mm | 300 mm | ø 90 mm

○ 129
○ 108

Skutečné rozměry se mohou mírně odlišovat od nákresu.



VANY, SPRCHOVÉ VANIČKY & SLOUPY

vás překvapí svou použitelností, odolností, snadným čištěním a nadčasovým designem.

Uvedená nabídka jednotlivých typů a rozměrů je pouze informativní.

Nechte se inspirovat kompletní nabídkou umyvadel, dřezů, van, sprchových vaniček a příslušenství Kerrock, kterou najdete na www.jafholz.cz.

VANY



ASTRA DUO-FS 108
1 735 mm | 700 mm | 600 mm | ø 52 mm



ASTRA-O 108
1 800 mm | 850 mm | 600 mm | ø 52 mm



ASTRA-FS 108
1 800 mm | 850 mm | 600 mm | ø 52 mm



ASTRA 108
2 000 mm | 1000 mm | 618 mm | ø 52 mm



AMBER-FS 108
1 800 mm | 800 mm | 630 mm | ø 52 mm



AMBER LIGHT-FS 108
1 800 mm | 800 mm | 600 mm | ø 52 mm



AMBER LUX-FS 108
1 800 mm | 1000 mm | 630 mm | ø 52 mm



RUBY-FS 108
1 800 mm | 800 mm | 570 mm | ø 52 mm



FREYA-FS 108
1 810 mm | 860 mm | 590 mm | ø 52 mm



ROSE-FS 108
1 800 mm | 800 mm | 595 mm | ø 52 mm



LOTOS-FS 108
1 970 mm | 1170 mm | 590 mm | ø 52 mm



CORAL

2 000 mm | 900 (800) mm | 30 mm | ø 52 mm
1 400 mm | 900 (800) mm | 30 mm | ø 52 mm



ARON

1 600 mm | 900 (800) mm | 30 mm | ø 52 mm
1 400 mm | 900 (800) mm | 30 mm | ø 52 mm
1 200 mm | 900 (800) mm | 30 mm | ø 52 mm
1 000 mm | 900 (800) mm | 30 mm | ø 52 mm
900 mm | 900 (800) mm | 30 mm | ø 52 mm



TRENT

1 600 mm | 900 (800) mm | 125 mm | ø 52 mm
1 400 mm | 900 (800) mm | 125 mm | ø 52 mm
1 200 mm | 900 (800) mm | 125 mm | ø 52 mm
1 000 mm | 900 (800) mm | 125 mm | ø 52 mm
900 mm | 900 (800) mm | 125 mm | ø 52 mm



TRENT R

1 000 mm | 1000 mm | 40 mm | ø 52 mm
900 mm | 900 mm | 40 mm | ø 52 mm



FOSTER

1 200 mm | 900 (800) mm | 130 mm | ø 52 mm
1 000 mm | 1 000 mm | 130 mm | ø 52 mm
900 mm | 900 mm | 130 mm | ø 52 mm





RUBY

1 200 mm | 900 mm | 90 mm | ø 52 mm





SPECTRA FLAT 1600 3F

1 600 mm | 230 mm | 580 mm
 108
 9252





SPECTRA 1500 4F

1 500 mm | 230 mm | 517 mm
 108
 9252





SPECTRA 1500 3F

1 500 mm | 230 mm | 517 mm
 108
 9252





SUMMIT

1 400 mm | 170 mm | 525 mm
 108
 9252



NEXUS

1 600 mm | 125 mm | 525 mm
 108
 9252

KERROCK LEPIDLO
50 ml | kartuše



KERROCK LEPIDLO
250 ml | kartuše



KERROCK LEPIDLO
BOX | 10 ks x 50 ml kartuše



KERROCK LEPIDLO
BOX | 10 ks x 250 ml kartuše



SMĚŠOVACÍ NÁSTAVEC
50 ml | kartuše



SMĚŠOVACÍ NÁSTAVEC
250 ml | kartuše



KERROCK LEPIDLO
1 kg



KERROCK LEPIDLO
0,5 kg



KERROCK LEPIDLO
0,2 kg



KERROCK TUŽIDLO
10 ml



KERROCK TUŽIDLO
5 ml



NÁDOBKA
na míchání lepidla



PŘÍSLUŠENSTVÍ

Kompletní nabídku příslušenství naleznete na www.jafholz.cz.

DÁVKOVACÍ PISTOLE
pro kartuše 50 ml



DÁVKOVACÍ PISTOLE
pro kartuše 250 ml | TYP I



DÁVKOVACÍ PISTOLE
pro kartuše 250 ml | TYP S



VÝPUST
umyvadlová bez přepadu, typ 2
krytka Kerrock 108 Snow White, G 5/4



VÝPUST
umyvadlová bez přepadu
krytka chrom, G 5/4



VÝPUST
umyvadlová bez přepadu
krytka Kerrock 108 Snow White, G 5/4



SPECIÁLNÍ ČISTIČ KERIL
500 ml



VÝPUST
umyvadlová bez přepadu
Kiara, chrom, G 5/4



SIFON
umyvadlový
prostorově úsporný, PVC



SIFON
umyvadlový
chrom, fi46



Sikasil® WS-200,
silikonové lepidlo/tmel
300 ml | kartuše



Sika® Primer-3 N
penetrace
250 ml | kartuše



SIFON S VÝPUSTÍ
jednoduchý
pro kuchyňské dřezy, fi90



SIFON S VÝPUSTÍ
dvojitý
pro kuchyňské dřezy, fi90



SIFON
pro sprchovou vaničku
v=65, bez krytu, fi90



SIFON S VÝPUSTÍ
umyvadlový
PVC, fi 46



VÝPUST CLICK/CLACK
umyvadlová s přepadem
krytka chrom, G 5/4



VÝPUST CLICK/CLACK
umyvadlová s přepadem
krytka Kerrock 108 Snow White, G 5/4



SIFON
pro sprchovou vaničku
v=84, bez krytu, fi90



SIFON
pro sprchovou vaničku
v=65, bez krytu, fi52





CERTIFIKÁTY

Chování při požáru



Vnitřní vybavení vozidel



VOC emise



Vnitřní vybavení lodí



Vnitřní vybavení vlaků



EN 45545-2

ISO 9001, ISO 14001



antibakteriální účinnost



Kontakt s potravinami
Národní laboratoř pro zdraví



Fasády a obklady stěn
Slovinský stavební institut účinnost



Environmentální prohlášení o výrobku



ISO 19712



REACH



REACH prohlášení





JAF HOLZ spol. s r.o.

Vyškov 682 01, Pustiměřská 717/9
T: +420 517 325 811, E: vyskov@jafholz.cz

Vyškov 682 01, Tovární 731/1
Výroba nábytkových dílců, prodej dveří a podlah
T: +420 517 325 886, E: vyroba.vyskov@jafholz.cz

Brandýs n/L. 250 01, Průmyslová 1893
T: +420 326 901 000, E: brandys@jafholz.cz

Vlašim 258 01, Domašín 275
T: +420 317 842 486, E: domasin@jafholz.cz

Rokycany - Nové Město 337 01, U Bílé haldy 1123
T: +420 371 519 151, E: rokycany@jafholz.cz

Česká Třebová 560 02, Semanínská 2097
T: +420 465 519 810, E: ceska.trebova@jafholz.cz

Ostrava - Krásné Pole 725 26, Družební 702
T: +420 596 940 880, E: ostrava@jafholz.cz

Vodňany 389 01, Čičenická 1282
T: +420 383 355 511, E: vodnany@jafholz.cz